

Reglerpassstücke Regulator Fitting Pieces

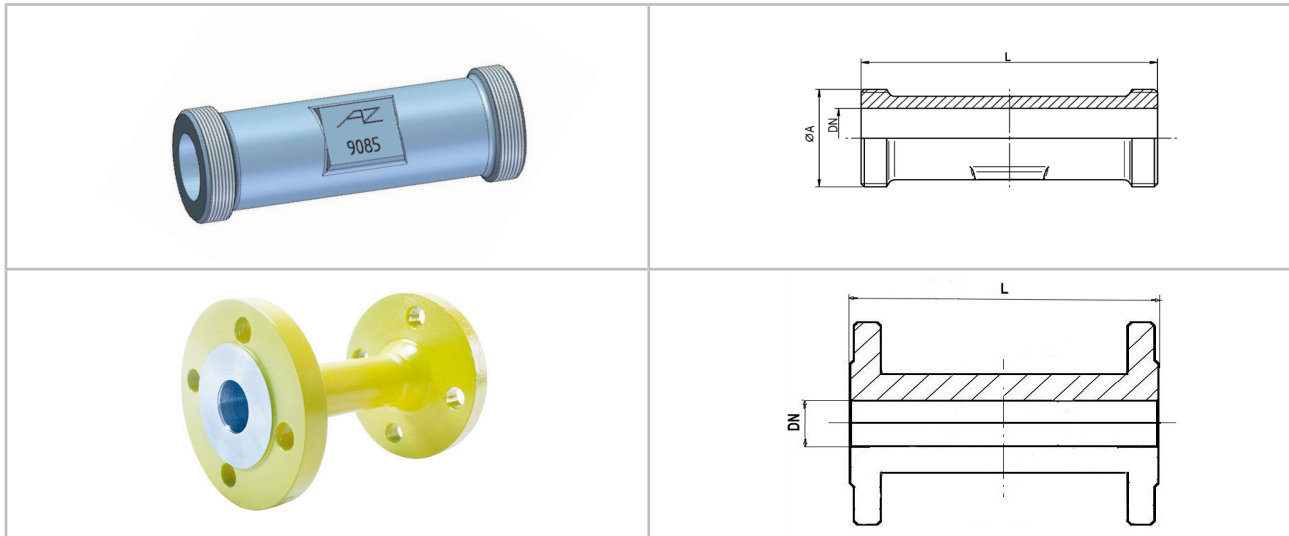


Abbildung ggf. abweichend - picture may be different

Merkmale	Details
<ul style="list-style-type: none"> ▶ Reglerpassstücke als Platzhalter zum späteren Einbau von Gasdruckreglern ▶ Ausführung mit Gewinde oder Flansch (PN16) als Durchgangs-Passstück (offen) oder Blind-Passstück (geschlossen) ▶ Typen 9085 aus Temperguss verzinkt, Typen 9086 und Flanschausführung aus Stahl verzinkt (teilweise mit Farblackierung rot oder gelb) <p>auf Anfrage:</p> <ul style="list-style-type: none"> ▶ andere Baulängen ▶ weitere Ausführungen ▶ Lackierungen 	<ul style="list-style-type: none"> ▶ regulator fitting pieces as placeholder for future installation of pressure regulators ▶ design with thread or flange (PN16) as gateway fitting piece (open) or dummy fitting piece (closed) ▶ types 9085 made of galvanized malleable cast iron, types 9086 and flange design made of galvanized steel (partial with red or yellow lacquering) <p>on request:</p> <ul style="list-style-type: none"> ▶ other face to face dimensions ▶ further design ▶ lacquering

Reglerpassstücke 9085 - beidseitig mit Außengewinde - offene Bauweise Regulator fitting pieces 9085 - on both sides with male thread - open construction

DN	PN	L (mm)	A	Kurzbeschreibung Short Description	Bestell-Nr. Order-No.
25	1	140	G1½"	Aussengewinde, offen, Temperguss verzinkt male thread, open, malleable cast iron zinc coated	50-17-9085-0011
32	1	140	G2"	Aussengewinde, offen, Stahl verzinkt male thread, open, steel zinc coated	50-17-9085-0012
40	1	210	G2¼"	Aussengewinde, offen, Temperguss verzinkt male thread, open, malleable cast iron zinc coated	50-17-9085-0013
50	1	210	G2¾"	Aussengewinde, offen, Temperguss verzinkt male thread, open, malleable cast iron zinc coated	50-17-9085-0015

Reglerpasstücke

Regulator Fitting Pieces

Reglerpasstücke 9086 - beidseitig mit Außengewinde - geschlossene Bauweise Regulator fitting pieces 9085 - on both sides with male thread - closed construction					
DN	PN	L (mm)	A	Kurzbeschreibung Short Description	Bestell-Nr. Order-No.
25	16	140	G1½"	Aussengewinde, geschlossen, Stahl verzinkt male thread, closed, steel zinc coated	50-17-9086-0011
40	16	210	G2¼"	Aussengewinde, geschlossen, Stahl verzinkt male thread, closed, steel zinc coated	50-17-9086-0014
50	16	210	G2¾"	Aussengewinde, geschlossen, Stahl verzinkt male thread, closed, steel zinc coated	50-17-9086-0015
Reglerpasstücke - beidseitig mit Flansch Regulator fitting pieces - on both sides with flange					
DN	PN	L (mm)		Kurzbeschreibung Short Description	Bestell-Nr. Order-No.
25	16	140		Flansch DN25 PN16, offen, Stahl verzinkt flange DN25 PN16, open, steel zinc coated	85-400-140-001
25	16	160		Flansch DN25 PN16, offen, Stahl verzinkt flange DN25 PN16, open, steel zinc coated	85-200-160-001-1
50	16	220		Flansch DN50 PN16, offen, Stahl verzinkt flange DN50 PN16, open, steel zinc coated	85-200-220-1
25	16	160		Flansch DN25 PN16, geschlossen, Stahl verzinkt flange DN25 PN16, closed, steel zinc coated	85-300-160
50	16	220		Flansch DN50 PN16, geschlossen, Stahl verzinkt flange DN50 PN16, closed, steel zinc coated	85-500-220-001
25	16	160		Flansch DN25 PN16, geschlossen, Stahl rot lackiert flange DN25 PN16, closed, steel red painted	85-300-160-001
50	16	200		Flansch DN50 PN16, geschlossen, Stahl rot lackiert flange DN50 PN16, closed, steel red painted	85-500-160-001
50	16	210		Flansch DN50 PN16, geschlossen, Stahl rot lackiert flange DN50 PN16, closed, steel red painted	85-500-210
25	16	160		Flansch DN25 PN16, offen, Stahl gelb lackiert flange DN25 PN16, open, steel yellow painted	85-200-160-001
50	16	200		Flansch DN50 PN16, offen, Stahl gelb lackiert flange DN50 PN16, open, steel yellow painted	85-400-160-001